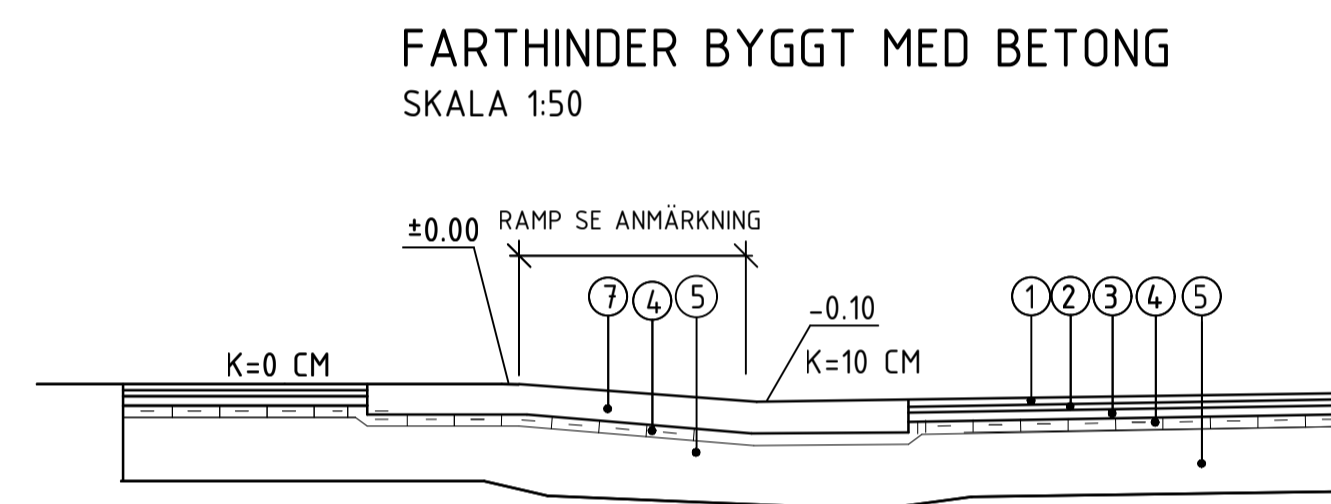
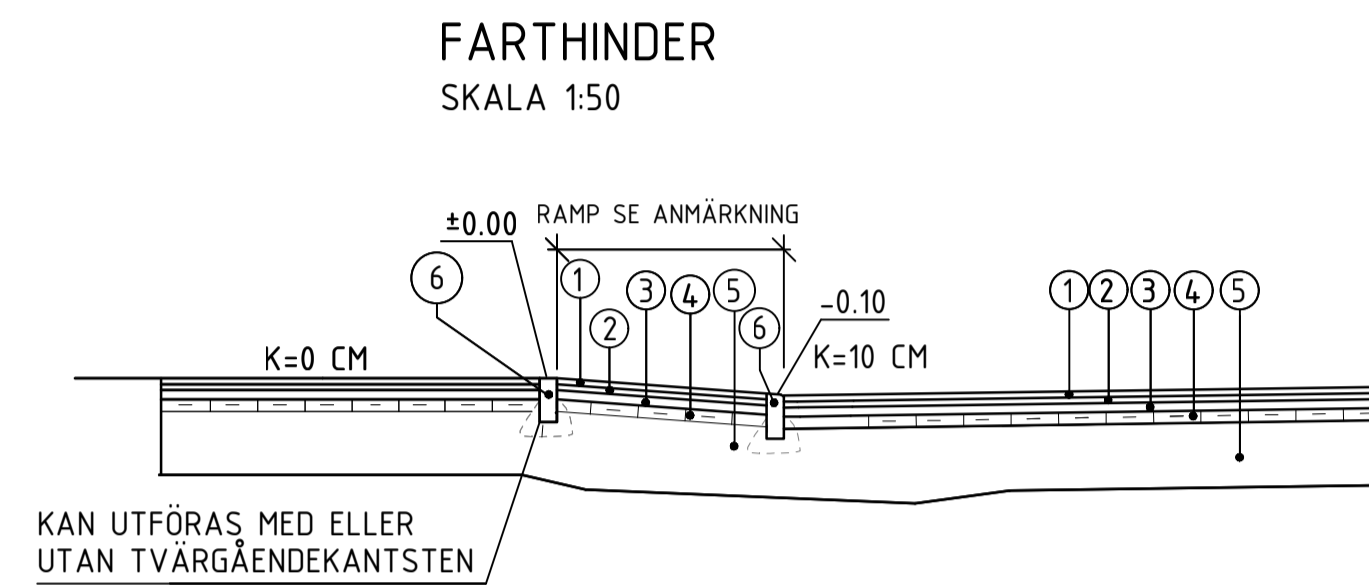


HÄNVISNINGAR

NR	BENÄMNING	MATERIAL	TYP
1	SLITLAGER	ASFALT	ABT
2, 3	BÄRLAGER	BITUMENBUNDET BÄRLAGER	UNDRE LAGER AG 22 ÖVRE LAGER AG 16
4	BÄRLAGER	KROSSAT BERGMATERIAL	—
5	FÖRSTÄRKNINGSLAGER	KROSSAT BERGMATERIAL	—
6	KANTSTEN	BETONG ALT. GRANIT	—
7	BETONGPLATTA	BTG C28/35, FROSTBEST. VGT<0,55 ARM.=STÅLFIBRER 26kg/m <sup>3</sup> . (TYP. DRAMIX RC-80/60-BN EL. LIKV.) UTFÖRS 2st PLATTOR/RAMP. STORLEK PLATTA = VARIERANDE PLANA DELAR UTFÖRS ca 1m BRED	—



ANMÄRKNING

FÖR PLATÅGUPP SOM PLACERAS I GATA TRAFIKERAD AV KOLLEKTIVTRAFIK SKA LÄNGD PÅ PLATÅ VARA MINST 7m.  
FÖR PLATÅGUPP SOM PLACERAS I GATA SOM EJ TRAFIKERAS AV KOLLEKTIVTRAFIK KAN LÄNGD PÅ PLATÅ VARIERA FRÅN 3,2m.  
VID KOLLEKTIVTRAFIK OCH/ELLER HÖGA FLÖDEN AV TUNG TRAFIK OCH BILTRAFIK SKA BETONG ÄVEN UTFÖRAS FÖRE RAMP. (SE SKRIFT, BUSSAR OCH GUPP).  
RAMPENS LUTNING SKA VARA 6-8% RELATIVT GATANS LUTNING  
KONTROLLMÄTNING AV RAMPERNA OCH DESS LUTNING SKA UTFÖRAS TILLSAMMANS MED BESTÄLLARE INNAN ASFALTERING

REV	NO	ÄNDRINGEN AVSEER	SKALA	DATEIN
TEKNISK HANDBOK				

TYPRITNING

<b>UMEÅ KOMMUN</b>		UMEÅ KOMMUN GATOR OCH PARKER	
UPPDRAG NR	RITAD AV	FARTHINDER MED PASSAGE VID STOMSTRÅK KOLLEKTIVTRAFIK OCH PERSONBILTRAFIK	
DATEIN	HANDESSARE		
2020-02-24	D NÄS	SEKTION	
ANSVARIG	SKALA	SITINGSNUMMER	I REV
	1:50(A1)	T-04	